



### ***La migliore soluzione tecnologica per compensare efficacemente le difficoltà di letto-scrittura***

ALFa READER 3 è il primo software su chiavetta USB che, rispondendo alle esigenze di bambini, ragazzi e adulti con DSA, rappresenta uno strumento compensativo fondamentale nella vita di tutti i giorni.

ALFA READER 3 raccoglie in un'unica soluzione:

#### **1. UN LETTORE VOCALE che**

- permette di **leggere i testi** con l'aiuto della voce sintetica **in modalità «karaoke»** direttamente nei file PDF, Word, Writer e Internet Explorer;
- **legge direttamente i file originali**, mantenendo l'impaginazione originale e senza dover fare «copia e incolla»;
- permette di fermarsi, rallentare, tornare indietro o passare ad altri punti della pagina, sempre con un immediato riscontro visivo;
- consente di **utilizzare contemporaneamente sia il controllo vocale che il correttore ortografico**.

#### **2. UN ESCLUSIVO AMBIENTE DI STUDIO PDF che permette di**

- **evidenziare, sottolineare, barrare il testo**;
- intervenire sugli elementi grafici presenti nel file o inserirne di nuovi;
- **inserire note e altri commenti** in formato di testo o audio;
- **inserire link** a internet o ad altre parti dello stesso documento;
- **inserire allegati**;
- importare testi e salvarli in nuovi documenti compatibili con tutti i principali reader PDF;
- esportare tutto il file PDF o una selezione in formato txt o in iperMappe (se il software Erickson iperMAPPE è installato);
- **creare indici** personalizzati.

#### **3. UNO STRUMENTO DI LAVORO PERSONALIZZABILE che permette di**

- modificare la posizione, le dimensioni, l'interfaccia e i colori della **barra dei comandi**;
- attivare e personalizzare l'**evidenziazione sincrona del testo letto** (colori diversi per parola e frase letta);
- scegliere tra **interfacce diverse** sia per grafica che per dimensioni (le versioni «maxi» sono pensate per venire incontro alle necessità degli ipovedenti);
- attivare l'**opzione Eco in scrittura** per parola (la sintesi legge singolarmente le parole appena digitate), per frase (la

sintesi legge la frase intera) o lettera per lettera (la sintesi legge singolarmente le lettere digitata);  
– scegliere tra **3 voci preinstallate** - 2 italiane (Luca e Paola) e 1 inglese (Serena).

Clicca sui link per ascoltare le nuove voci:

- [italiana maschile](#)
- [italiana femminile](#)
- [inglese](#)

È inoltre possibile estendere le potenzialità del programma acquistando separatamente la [voce francese](#), la [voce spagnola](#) o la [voce tedesca](#).

**ALFa READER 3 rientra tra gli strumenti compensativi utilizzabili dall'alunno con Disturbi Specifici di Apprendimento**, sia nello studio a casa sia durante lo svolgimento di prove a scuola per tutti i livelli d'istruzione (legge 170/2010).

Al software è allegata la **guida didattica del prof. Flavio Fogarolo**, che analizza le potenzialità della sintesi vocale come strumento compensativo dei disturbi di lettura e scrittura per favorire l'autonomia e l'efficacia del metodo di studio. La guida fornisce inoltre una serie di indicazioni metodologiche e consigli didattici utili per sfruttare nel modo migliore le potenzialità di ALFa READER 3.



# V SERIES

INTERACTIVE FLAT PANELS

Display touch LED 65", FullHD 1080p, fino a 10 tocchi simultanei

HIFP65IR10AG-B



La soluzione ideale per fare un passo avanti rispetto alla 'solita' LIM, azzerando i costi operativi legati alla sostituzione delle lampade ed alla manutenzione del videoproiettore. I monitor interattivi Serie V sono un investimento a lungo termine, forti di una risoluzione Full HD 1080p ed un sistema di retroilluminazione LED che garantisce un'elevata luminosità a fronte di un consumo energetico particolarmente basso.

E non è tutto: i monitor interattivi TouchDisplay permettono l'interazione con i contenuti digitali con il tocco delle dita o di qualsiasi oggetto solido. Il protocollo HID permette di collegare qualsiasi PC

Windows al monitor via USB e si è subito pronti per lavorare, senza necessità di installare driver o calibrare la periferica. Le caratteristiche di multi-touch e multi-gesture sono supportate da 10 input simultanei - una caratteristica che permette a più utenti di operare simultaneamente sullo schermo. Un'ottima idea per stimolare attività collaborative!

L'ampia disponibilità di porte I/O sul pannello frontale e posteriore consente il collegamento di numerose periferiche come schede di memoria, media players, output audio/video aggiuntivi etc."



Disponibile in versione 65" con rapporto d'aspetto 16:9  
Tecnologia retroilluminazione LED  
Vetro temperato antiriflesso con spessore di 4 mm Mohs 7



Risoluzione Full HD  
1920x1080px



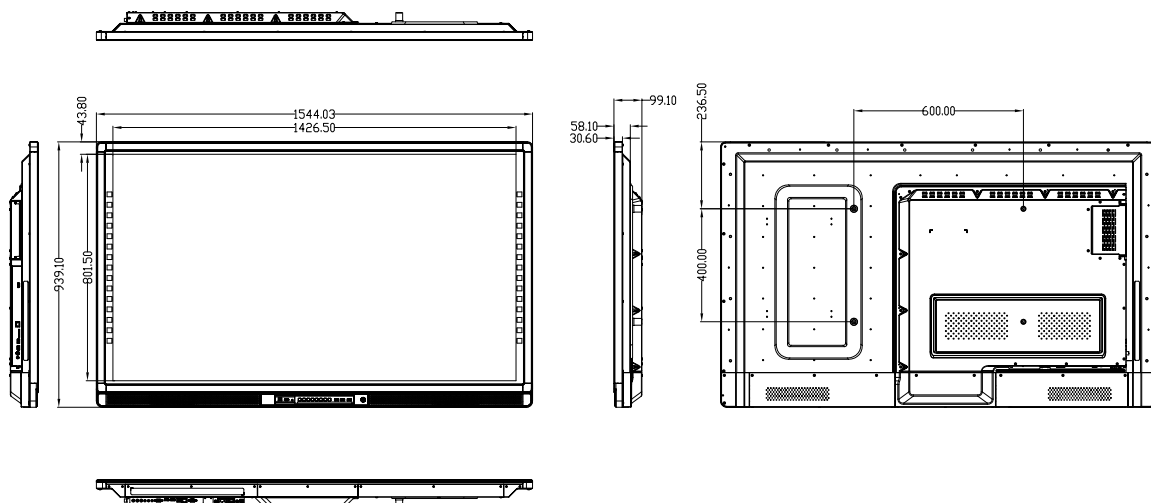
Speakers stereo integrati,  
15W x2 per una potenza complessiva di 30W



10 tocchi simultanei delle dita (anche con guanti) o qualsiasi altro oggetto solido

## SPECIFICHE TECNICHE

<b>Codice</b>	HIFP65IR10AG-B
<b>Software incluso</b>	Teach Infinity (Windows, MacOS, Linux)
<b>Illuminazione Pannello</b>	LED
<b>Dimensione Schermo</b>	142,8x80,3 cm
<b>Diagonale Schermo</b>	65"
<b>Formato</b>	16:9
<b>Risoluzione</b>	FullHD 1080p
<b>Profondità Colore</b>	8 bit
<b>Luminosità</b>	370 cd/m2
<b>Contrasto</b>	4.000:1
<b>Angolo di visuale</b>	178°
<b>Frequenza</b>	60Hz
<b>Tempo di risposta</b>	8 ms
<b>Durata media</b>	30.000 ore
<b>Porte I/O</b>	Frontale: HDMI In, Touch USB, Media Player USB, PC USB 2.0, PC USB 3.0, Audio In Retro: Touch USB, Media Player USB, 2x HDMI In, VGA In, Audio In, YPBPR/YCBCr/Audio In, AV Out, RS232, OPS slot
<b>Audio</b>	15W x 2
<b>Potenza</b>	Max <240W
<b>Tecnologia touch</b>	Matrice ad infrarossi
<b>Driver</b>	HID
<b>Tocchi simultanei</b>	10 tocchi
<b>Strumenti Input</b>	Dita (anche con guanti) o qualsiasi oggetto solido
<b>Velocità scansione</b>	5 ms
<b>Velocità tracciamento</b>	125 p/s
<b>Precisione</b>	<1mm
<b>Dimensione esterna</b>	154,4x93,9x9,9 cm
<b>Peso netto</b>	58 Kg
<b>VESA</b>	600 x 400 mm
<b>Slot OPS</b>	Standard OPS
<b>OS integrata</b>	n.a.
<b>CPU integrata</b>	n.a.
<b>Garanzia</b>	3 anni
<b>Certificazioni</b>	CE, RoHS



# Software autore **Teach Infinity Pro** In dotazione con il monitor TouchDisplay



## Compatibilità e distribuzione

- Windows / Macintosh / Linux
- Liberamente installabile su qualsiasi computer

## Creazione lezioni

- Apertura / salvataggio delle lezioni in formato proprietario \*.hht
- Esportazione della lezione in formato PowerPoint (.ppt), Acrobat PDF (.pdf), HTML (.html), Word (.doc), Excel (.xls), Immagine (.jpg), BECTA CFF (.iwb)
- Importazione lezioni in formato Microsoft PowerPoint (\*.ppt, \*pptx) e BECTA CFF (.iwb),
- Barra degli strumenti chiara e di facile comprensione
- Modalità di lavoro "Progettazione" e "Presentazione"
- Barra degli strumenti configurabile
- Accesso multiutente con salvataggio delle impostazioni
- Configurazione personalizzata degli strumenti, sia in modalità di progettazione che di presentazione
- Editing avanzato degli oggetti: trasparenza, dimensioni, proporzioni, rotazione, posizione, riflessione etc.
- Creazione di template e sfondi personalizzati

## Contenuti e risorse

- Galleria di contenuti e strumenti interattivi per l'insegnamento di: Matematica (editor funzioni matematiche), Geometria (forme 2D e 3D vettoriali, strumenti di disegno come compasso, goniometro, squarde, righello etc.), Chimica (riconoscimento formule, li-

beria strumenti interattivi etc.), Fisica (libreria strumenti interattivi), Inglese (trascrizione fonetica di parole e frasi)

- Classe online per la FAD con possibilità di lavoro collaborativo e comunicazione
- Configurazione avanzata degli strumenti interattivi
- Strumento di sintesi vocale per la lettura ad alta voce dei testi

## Strumenti di disegno

- Penna, Pennello, Evidenziatore etc.
- Forme geometriche 2D e 3D vettoriali
- Template e sfondi personalizzabili
- Strumenti di disegno geometrico

## Strumenti di presentazione

- Azioni oggetto
- Animazioni pagina
- Riflettore, Tendina
- Annotazione schermata
- Interfaccia dedicata alla presentazione con menu flottante per massimizzare l'area di lavoro

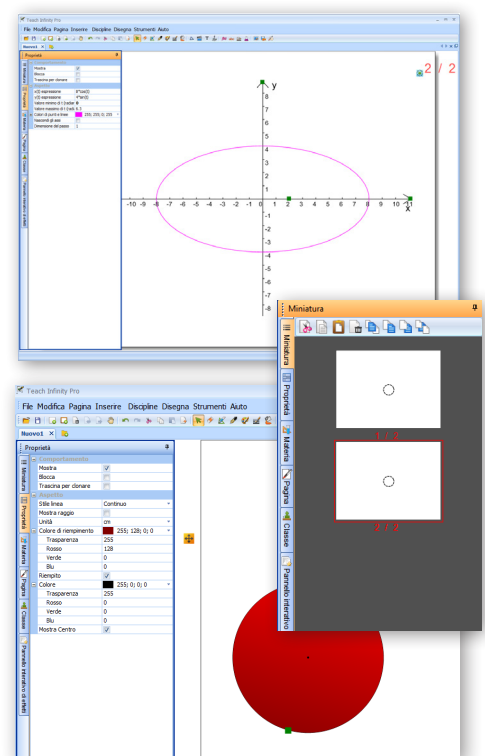
## Riconoscimento automatico

- Riconoscimento multilingue scrittura, forme geometriche, formule matematiche, formule chimiche

## Multimedia

- Importazione di documenti (.iwb, .ppt, .pptx), lezioni e file immagine (.bmp, .emf, .gif, .jpg, .png, .tif, .wmf, .iwb), file video (.asf, .avi, .divx, .flv, .m1v, .m2v, .m4u, .mov), file audio (.aif, .aiff, .au, .m4a, .mid, .midi, .mp2, .mp3), file flash (.swf)
- Funzione di drag&drop per l'importazione di file esterni

- Registratore multimediale per salvare la lezione (audio e video) come file multimediale
- Integrazione con periferiche di acquisizione immagine di terze parti (visualizzatore / document camera, scanner, webcam etc.)
- Player multimediale integrato
- Funzione di playback di tutte le azioni eseguite su una pagina



## QUALI SONO I PUNTI DI FORZA DI TEACH INFINITY PRO?

### Compatibile con il formato universale BECTA IWB

Aprire e salvare le lezioni in un formato universale ed editabile compatibile con i principali software autore LIM

### Galleria di oggetti interattivi 2D e 3D

Teach Infinity Pro dispone di un ricco assortimento di oggetti interattivi relativi all'insegnamento di matematica, fisica, ottica, chimica ed elettrotecnica, tutti modificabili dall'utente e con funzioni avanzate (grafici, equazioni, laboratori virtuali etc.)

### Classe On-Line

La funzione "Classe On-Line" è sicuramente una delle più interessanti del software Teach Infinity Pro. Essa permette infatti al docente di inviare in streaming on-line il contenuto della propria lezione in diretta sui computer dei propri allievi connessi. Grazie alla "Classe On-Line" anche gli studenti impossibilitati ad essere fisicamente presenti in classe (ad es. a causa di una malattia) potranno seguire in tempo reale le lezioni. Inoltre, andando ad assegnare i relativi permessi ai vari studenti connessi, è possibile dare vita a sessioni collaborative nelle quali i vari partecipanti possono lavorare simultaneamente su uno stesso progetto e parlare fra loro tramite il microfono del PC.

### Strumenti avanzati di riconoscimento del tratto

Teach Infinity Pro è in grado non solo di riconoscere e trasformare in testo

editabile la scrittura multilingue, ma anche le formule matematiche e chimiche. Il software include inoltre il riconoscimento delle figure geometriche ed un utile strumento di trascrizione fonetica dei termini inglesi

### Letture ad alta voce

Qualsiasi casella di testo può essere letta ad alta voce dalla funzione di sintesi vocale integrata nel software: una risorsa fondamentale per gli alunni affetti da dislessia

### Modalità di lavoro

Teach Infinity Pro offre due modalità di lavoro: "Progettazione", pensata per il lavoro domestico di preparazione della lezione, e "Presentazione", specifica per il lavoro in classe alla LIM

### Interfaccia personalizzabile

Ogni utente può creare il proprio account protetto da password per accedere direttamente all'interfaccia configurata su misura per le sue esigenze, sia in modalità "Progettazione" che "Presentazione"

### Connettività diretta a periferiche di acquisizione

Teach Infinity Pro permette di acquisire immagini, suoni e filmati direttamente da periferiche di acquisizione esterne quali document camera, webcam, scanner etc.

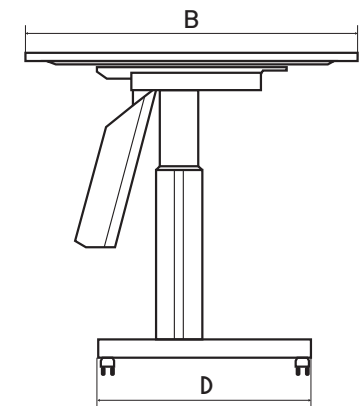
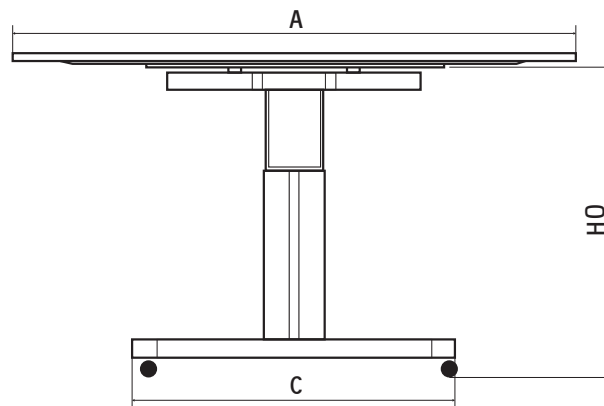
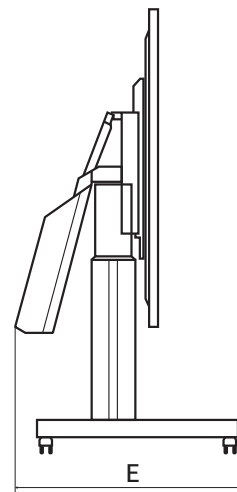
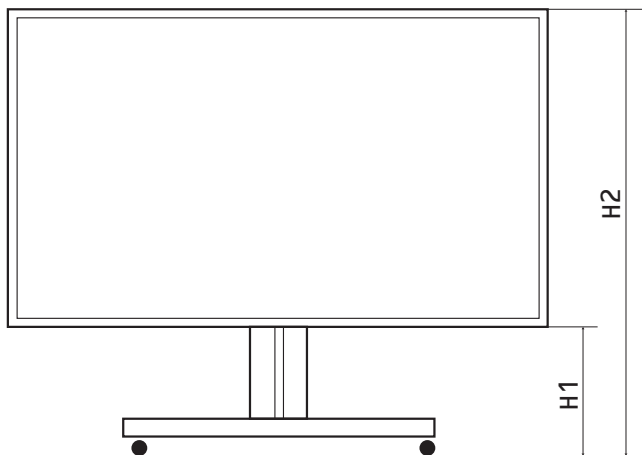
## DESCRIZIONE

Supporto mobile motorizzato con ribaltamento verticale/  
orizzontale del monitor, altezza regolabile, VESA max 800x600

# LI06184/C

**Peso del carrello scarico:** 30,50 Kg  
**Portata massima:** 127,50 Kg  
**Alimentazione:** 230 (110) V  
**Frequenza di rete:** 50 (60) Hz  
**Potenza Max** 0,3 kW  
**Dimensioni:**

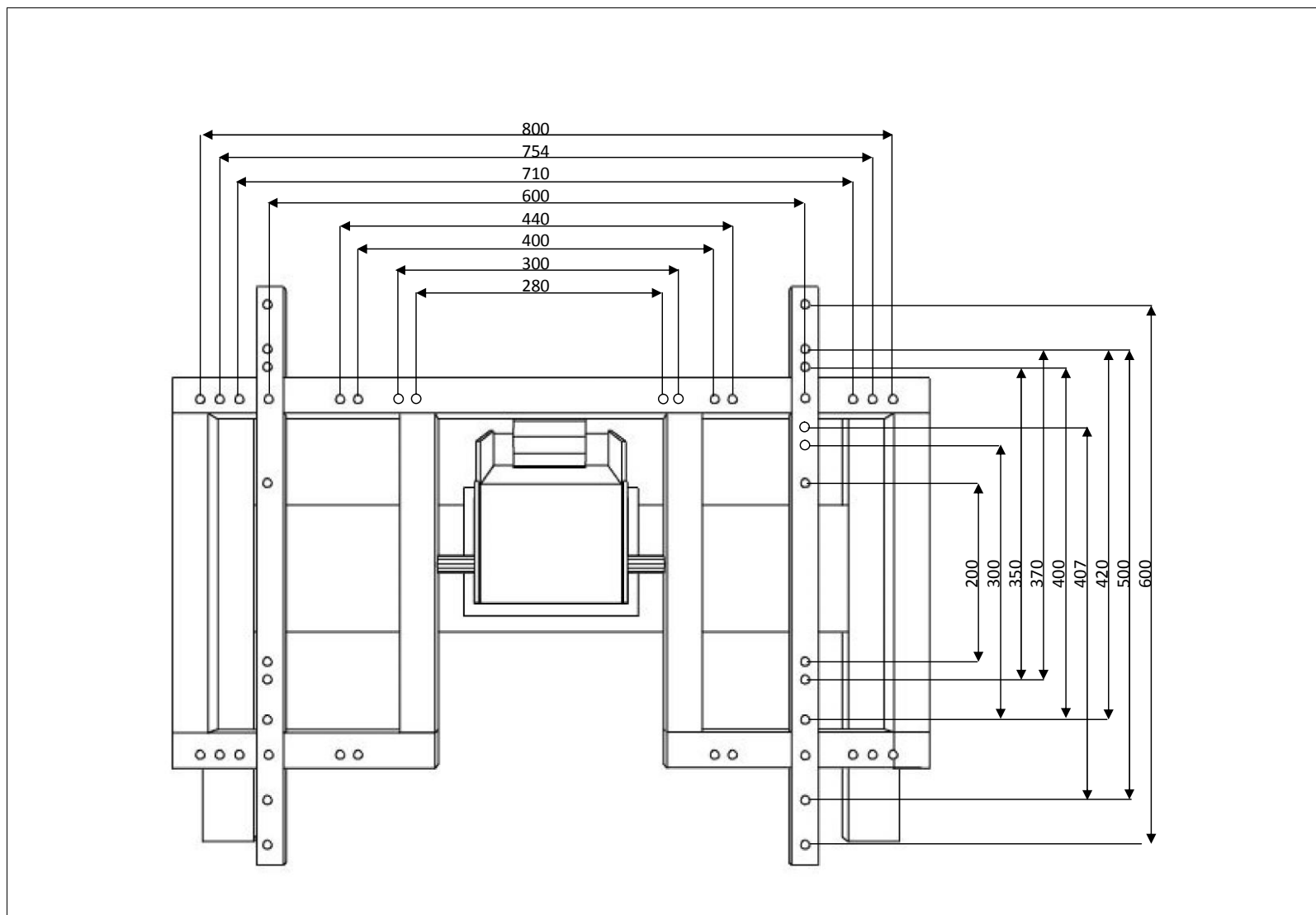
**A** 1900 mm (max)  
**B** 1120 mm (max)  
**C** 1090 mm  
**D** 716 mm  
**E** 790 mm  
**H0** 790 mm (min)  
 1290 mm (max)  
**H1** 195 mm (min)  
**H2** 1815 mm (max)





# LI06184/C

COMPATIBILITÀ VESA





# OmniChart36

Codice OMN36BLWH

OmniChart 36



Carrello per la ricarica di 36 dispositivi (notebook, tablet etc.) con monitor fino 15.6".

Struttura interamente metallica con circolazione dell'aria naturale che non prevede la presenza di ventole

Scompartimento frontale per l'alloggiamento dei dispositivi dotato di serratura di sicurezza e doppio sportello ritraibile nel corpo dell'unità. Tre ripiani fissi con 12 paratie divisorie in plastica dotate di passacavi integrato per l'alloggiamento dei dispositivi in posizione verticale e fori per il passaggio del cavo di alimentazione nello scompartimento posteriore

Scompartimento posteriore per l'alloggiamento degli alimentatori, non accessibile dallo scompartimento frontale e dotato di serratura di sicurezza e doppio sportello. Quattro strisce con 9 prese ciascuna e vano per il posizionamento dei trasformatori

Centralina per la temporizzazione dell'alimentazione in simultanea su tutte le prese o in sequenza temporizzata per evitare sovraccarichi

Vano superiore con serratura di sicurezza e sistema di apertura/chiusura servoassistita con doppio pistoncino a gas e foro per il passaggio del cavo di alimentazione allo scompartimento posteriore dell'unità

Quattro ruote piroettanti e doppio maniglione in plastica per lo spostamento dell'unità

Unico cavo di alimentazione da 5m

# OmniChart36

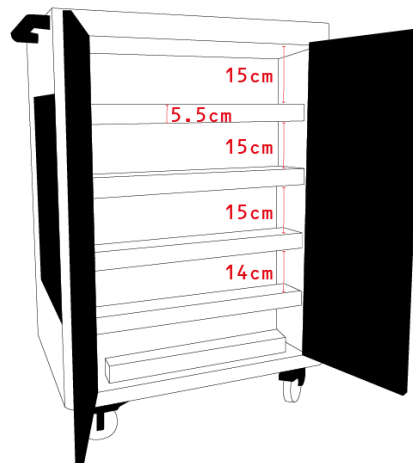
Codice LI-OMN36BL



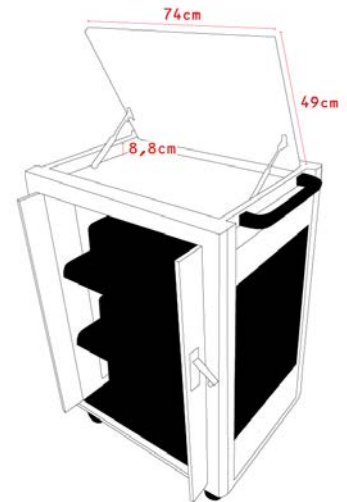
## Ingombro esterno e dimensioni alloggiamento interno



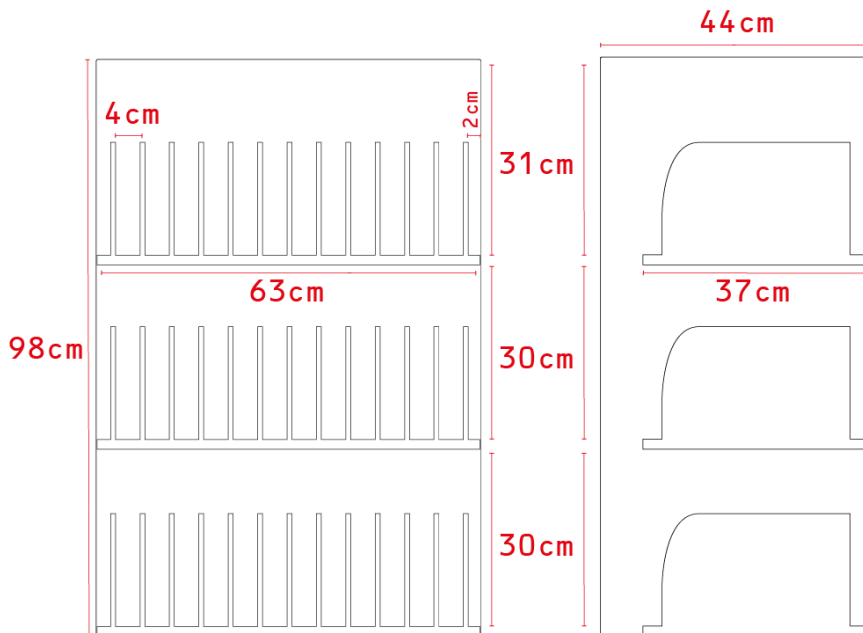
*Scompartimento frontale*



*Scompartimento posteriore*



*Scompartimento superiore*



*Alloggiamento interno*



Prestazioni e affidabilità rendono il Satellite Pro R50-C da 15" (38,1 cm) il notebook ideale per qualsiasi ambiente professionale. L'architettura Intel® Core™ assicura velocità di elaborazione sorprendenti mentre il robusto design resiste alle pressioni dell'uso quotidiano. Progettato per soddisfare le esigenze dell'utente e dell'azienda, il Satellite Pro R50-C supporta la modalità di lavoro silenziosa, è dotato di uno schermo LCD opaco per una visione nitida dei contenuti e di una tastiera di dimensioni standard per prestazioni ottimizzate. Punto di partenza dell'ampia gamma di dispositivi aziendali Toshiba, il Satellite Pro R50-C è la soluzione a costi contenuti per soddisfare tutte le esigenze professionali.

## SPECIFICHE TECNICHE

Processore	Processore Intel® Core™ i3-6006U di sesta generazione (2.20 GHz, cache 3° livello: 3MB)
Sistema operativo/Piattaforma	Windows 10 Pro 64-bit
Colore design	Nero grafite
Memoria di sistema	4.096 (1x) MB, espandibilità massima: 8.192 MB, tecnologia: RAM DDR3L (1600 MHz)
Hard disk	1 TB (5,400 rpm) SATA
DVD Super Multi drive (Double Layer)	Slim DVD Super Multi (Double Layer) drive
Schermo	39,6 cm (15,6 poll.) Schermo HD Toshiba antiriflesso ad alta luminosità con retroilluminazione al LED e formato 16: 9, risoluzione interna: 1,366 x 768, aumento + riduzione tempo di risposta (tip.): 16
Scheda grafica	Intel® HD Graphics 520,
Interfacce	1 x SD™ card slot (SD™, SDHC™, SDXC™ supporting UHS-I, MMC), 1 x HDMI-out con supporto formato segnale a 1080p, 1 x Presa combo Cuffie Esterne (stereo) / Microfono, 1 x RJ-45, 2 x USB 2.0, 1 x webcam HD integrata con microfono integrato, 2 x USB 3.0, 1 x Monitor esterno
Espansioni	2 slot di memoria (1 da configurare)
Comunicazione Wireless	Bluetooth® 4.0 + LE Intel®, Intel® WiDi e wireless display ready , LAN Wireless 802.11ac, a/b/g/n Intel®
Comunicazione	Gigabit Ethernet LAN
Sistema audio	altoparlanti stereo integrati, tecnologia di potenziamento audio DTS® Sound™, volume dial: mediante funzione del tasto di scelta rapida
Tastiera	Tastiera nera a tasti affiancati e tastierino numerico a 10 cifre
Dispositivo di puntamento	TouchPad multigesto con tecnologia auto-palm rejection
Batteria	tecnologia: ioni di litio, 4 celle, fino a 8 ore (Mobile Mark™ 2014)
Dimensioni fisiche	379 x 258 x 23,95 mm, peso: a partire da 2,1 kg
Supporto SO	Questa versione di Windows in esecuzione con il processore o i chipset utilizzati nel sistema prevede un supporto limitato da parte di Microsoft. Per ulteriori informazioni sul supporto Microsoft, vedere Domande frequenti sul ciclo di vita del supporto di Microsoft.
Garanzia	1 anno carry-in EMEA. Toshiba offre inoltre un'ampia gamma di servizi per aggiornare la garanzia standard. Per trovare il servizio adatto per il proprio prodotto, visitare il sito Web Toshiba <a href="http://www.toshiba.it/services/">www.toshiba.it/services/</a> .
Hardware incorporato	Alimentatore
Software incorporati	TOSHIBA Eco Utility™, TOSHIBA PC Health Monitor, Microsoft® Office: versione di prova gratuita per 1 mese per i nuovi clienti di Microsoft Office 365, McAfee LiveSafe™: protegge TUTTI i tuoi dispositivi (abbonamento gratuito per 30 giorni), DTS® Sound
Caratteristiche di sicurezza	Feritoia per cavo Kensington Lock, Password per HDD su richiesta, Password di utenza, password di supervisor
Funzionalità di sicurezza	seniore di accelerazione 3D, Crittografia avanzata (TPN 2.0)
Caratteristiche speciali	Computer certificato ENERGY STAR

P5571E-0CT05VIT



Schermo HD antiriflesso



Protezione sensore 3D HDD



LAN Gigabit



Fino a 8 ore (durata della batteria)



Ecocompatibile



**VS228DE**  
 Codice: VS228DE

## VS228DE

### Qualità d'immagine superiore e design classico



### Massima resa e qualità visiva con la tecnologia LED 50,000,000:1 ASUS Smart Contrast Ratio

Adotta la Tecnologia ASCR (ASUS Smart Contrast Ratio) che vi offre un rapporto di contrasto di 50,000,000:1, che regola dinamicamente il contrasto tra bianco e nero e crea immagini più definite e luminose, in particolar modo per i video e i film.

### Full HD

Provate le emozioni dell'alta risoluzione grazie al supporto Full HD 1080p (1920x1080)

### Smart View Technology

Smart View Technology regola i colori per fornire la massima qualità di visualizzazione dell'immagine indipendentemente dall'angolo di osservazione dello schermo.

### Splendid™ Video Intelligence Technology

La tecnologia Splendid™ utilizza sei modalità video pre-impostate (Scenery, Theater, Game, Night View, sRGB and Standard)) assicurando all'utente un'estrema facilità di utilizzo e di messa a punto sul proprio monitor ASUS.

### Stylish and User-friendly Design

Comodi tasti funzione con OSD multi-linguaggio.  
 Base facilmente removibile per facilitare l'applicazione a parete.  
 Supporto parete VESA Standard (100 x 100 mm ).  
 Angolo di inclinazione di 25° (5° in avanti, 20° indietro).  
 KENSINGTON Security Lock.

### Greener Materials

Materiali ecologici Pannello LED tipo Mercury-free con scheda realizzata con almeno l'80% di materiali riciclati  
 Imballaggio di tipo Slim-flat per ridurre i costi di trasporto e l'impatto ambientale

**Garanzia :**  
 36 mesi

#### SCHERMO

Utilizzo	<b>Monitor Desktop</b>	Lunghezza diagonale (polliciaggio)	<b>21,5 "</b>	Tecnologia pannello	<b>W-LED</b>	Formato	<b>16:9</b>
Luminosità	<b>200 cd/m<sup>2</sup></b>	Dot pitch	<b>0,25 mm</b>	Angolo di visione orizzontale	<b>90 gradi</b>	Angolo di visione verticale	<b>65 gradi</b>
Contrasto standard	<b>600 :1</b>	Contrasto dinamico	<b>50.000.000 :1</b>	Risoluzione ottimale orizzontale	<b>1.920</b>	Risoluzione ottimale verticale	<b>1.080</b>
Frequenza ottimale	<b>75 HZ</b>						

#### GENERALE

Colore principale	<b>Nero</b>	Webcam Integrata	<b>No</b>		
-------------------	-------------	------------------	-----------	--	--

#### FEATURES

Funzione Pivot	<b>No</b>	Regolazione Altezza	<b>No</b>	Piano girevole	<b>No</b>
----------------	-----------	---------------------	-----------	----------------	-----------

#### AUDIO

Multimediale	<b>No</b>	Potenza	<b>0 W</b>		
--------------	-----------	---------	------------	--	--

#### CONNESSIONI

Nr. porte HDMI	<b>0</b>	Nr. porte DisplayPort	<b>0</b>	USB	<b>No</b>	Type C	<b>No</b>
----------------	----------	-----------------------	----------	-----	-----------	--------	-----------

Non viene rilasciata alcuna garanzia né dichiarazione in relazione all'accuratezza di tali informazioni e si declina qualsiasi responsabilità per errori tipografici o d'altro tipo o per omissioni nel contenuto. Fornendo tali informazioni, inoltre, non viene concessa alcuna licenza su copyright, brevetti o qualsiasi altro diritto di proprietà intellettuale. Non è consentito modificare in alcun modo i materiali presenti nel Sito, né riprodurli o trasmetterli pubblicamente, né distribuirli o in altro modo utilizzarli a scopi pubblici o commerciali. In caso di violazione delle presenti condizioni, cessa ogni autorizzazione all'uso del Sito ed è obbligatorio distruggere con effetto immediato eventuali materiali scaricati o stampati.